



SVETLOSNI TRAGAČ

Danilo Šešelj¹, Dragan Golubović², Teodora Savić³

Rezime: *Svakog dana sunčeva energija, koja nam stiže na Zemlju, može slobodno da se koristiti zahvaljujući tehnologiji fotonaponske konverzije u električnu. Upotrebom samo 1% od dostupne energije Sunca zadovoljile bi se sve energetske potrebe Zemlje u 21-om veku. Energija sunčeve radijacije dovoljna je da proizvede prosečno 1,700 kWh električne energije godišnje na svakom kvadratnom metru tla, a što je radijacija veća na nekoj lokaciji, veća je i generisana energija. Intenzitet sunčeve radijacije u Srbiji je među najvećima u Evropi. Najpovoljnije oblasti kod nas beleže veliki broj sunčanih sati, a godišnji odnos stvarne ozračenosti i ukupne moguće ozračenosti je približno 50%*

Ključne reči: *Sunčeva energija, fotonaponska konverzija, električna energija*

SOLAR TRACKER

Summary: *On daily basis, the solar energy that reaches us on Earth, can be used freely due to the technology of photovoltaic conversion of solar energy into electricity. The usage of only 1% of the available solar energy would be enough to meet the energy needs of all countries in the 21st century. The energy of solar radiation is sufficient to produce an average of 1,700 kWh of electricity annually on each square meter of soil, and the higher radiation at the location, the more energy is generated. The intensity of solar radiation in Serbia is among the highest in Europe. The most favorable areas record a large number of hours, the annual ratio of actual irradiation to the total possible irradiation is approximately 50%*

Key words: *solar energy, photovoltaic conversion, electrical energy.*

1. UVOD

Rastuća zabrinutost oko globalnog zagrevanja i energetske zavisnosti prisiljavaju Evropsku uniju da modernizira pristup proizvodnji i potrošnji energije i to bez odgađanja. Lokalno dostupni obnovljivi izvori energije mogu znatno pomoći kod tog problema i to s malim ili nikakvim emisijama CO₂. U 2005 godine obnovljivi izvori energije činili su 8.5% od ukupne potrošnje energije u državama članicama Evropske unije. Do 2020. godine cilj je

¹ Danilo Šešelj, prof. FTO OŠ "S. G. Mitraljeta", Batajnica, E-mail: mitraljeta@open.telekom.rs

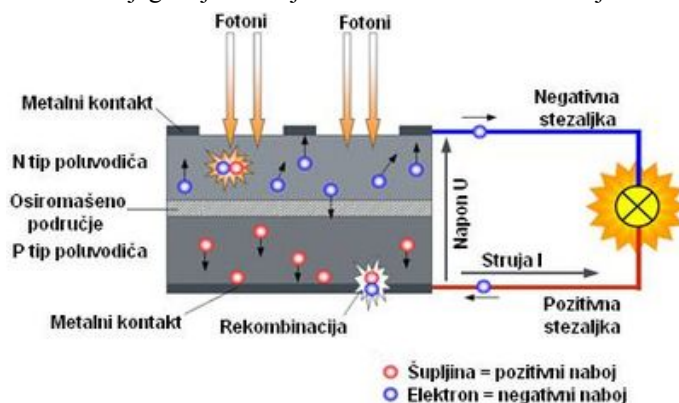
² Prof. dr Dragan Golubović, Tehnički fakultet, Svetog Save 65, Čačak, E-mail: golubd@tfc.kg.ac.rs

³ Teodora Savić, dipl.ing. elektrotehnike, OŠ "S.G.Mitraljeta", Batajnica, tsavic2000@yahoo.com

povećati taj udeo obnovljivih izvora energije na 20%.

Ako električnu energiju dobivamo direktnom konverzijom energije sunčevog zračenja tada govorimo o sunčevoj fotonaponskoj (FN) energiji. U fizici ovakvo pretvaranje energije poznato je pod nazivom fotoelektrični efekat. Uređaji u kojima se odvija fotonaponsko pretvaranje energije zovu se solarne ćelije ili fotonaponski panel.

Prema kvantnoj fizici svetlost ima dvojni karakter. Svetlost je i čestica i talas. Čestice svetlosti nazivaju se fotoni. Fotoni su čestice bez mase i kreću se brzinom svetlosti. Energija fotona zavisi o njegovoj talasnoj dužini odnosno o frekvenciji.



Slika 1: Fotoelektrična konverzija u PN spoju

Direktna konverzija sunčeve energije u električnu, tzv. fotonaponski efekat, prvi je pre skoro dva veka uočio francuski naučnik Edmond Becquerel (Edmond Becquerel). Međutim tek je razvojem kvantne teorije početkom 20-og veka ovaj efekat objašnjen, čime je omogućena izrada fotonaponskih uređaja. Prva solarna ćelija izrađena je u Bell Laboratories (Bell Laboratories) 1954 godine. Fotonaponske ćelije izrađene od poluprovodnog silicijuma ubrzo su, sa razvojem istraživanja svemira, postale osnovni izvori električne energije na satelitima primarno zbog svoje pouzdanosti, dok je cena bila od manjeg značaja. Značaj njihove zemaljske upotrebe postao je aktuelan u toku svetske energetske krize ranih 70-ih godina, kada se počelo razmišljati o poboljšanju njihovih radnih karakteristika, povećanju efikasnosti, većoj pouzdanosti i nižoj proizvodnoj ceni. Danas fotonaponska konverzija podrazumeva visoku tehnologiju proizvodnje električne energije iz sunčeve energije.

2. PRORAČUN SNAGE FOTONAPONSKIH PANELA

Najvažniju varijablu koju treba imati na umu pri planiranju fotonaponskih solarnih instalacija je izlazna snaga, koje će uglavnom zavistiti o četiri faktora:

- maksimalne snage panela,
- inteziteta svetlosti,
- broja sati izloženosti suncu,
- ugla izlaganja suncu.

Solarni paneli proizvode se u širokom obimu snaga od 1 W do 170 W. Pošto je izlazna snaga jedne solarne ćelije relativno mala, u cilju povećanja izlaznog napona, struje i snage, solarne ćelije se grupišu u module, tako da moduli postaju osnovni sastavni delovi

fotonaponskih sistema. Moduli sadrže određen broj redno ili paralelno povezanih fotonaponskih ćelija kako bi se dobili željeni napon, odnosno struja, a enkapsulirani su kako bi se zaštitili od neželjenih uticaja sredine i u cilju produženja radnog veka.



Slika 2: Solarna elektrana Serpa u Portugalu snage 11 MW



Međunarodna svemirska stanica

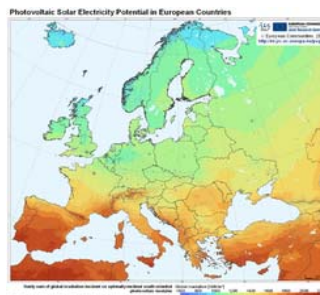
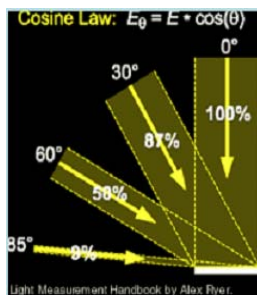
Solarna ćelija generiše napon korišćenjem svetlosti. Jedna ćelija generiše napon od oko 0,5 volti. Solarne ćelije se povezuju u module radi dobijanja jedne fizičke celine.

Intenzivno dnevno svetlo

Maksimalna snaga P_{max} panela izražava se u W_p , znači koliki broj vati (W) će panel proizvoditi u optimalnim uslovima, tj. u podne na direktnoj sunčevoj svetlosti. Maksimalni intenzitet sunca je $1,000 W / m^2$.

Mesec	I	II	III	IV	V	VI	VII	VIII	IX	X	XI	XII	Ukupno godišnje	Srednje godišnje
Beograd	1,40	2,20	3,35	4,85	6,00	6,45	6,75	6,00	4,65	3,05	1,60	1,15	1446,80	3,96
Vršac	1,00	2,00	3,35	4,40	6,00	6,40	6,55	6,85	4,60	3,00	1,55	1,00	1424,75	3,90
Palić	1,30	2,10	3,45	5,00	6,15	6,25	6,35	5,85	4,30	2,85	1,40	1,15	1407,40	3,80
Novi Sad	1,45	2,35	3,20	4,65	5,80	6,20	6,35	5,75	4,40	2,90	1,45	1,20	1392,64	3,82
Niš	1,75	2,60	3,45	5,00	6,10	6,35	6,70	6,15	5,35	3,45	1,85	1,50	1531,40	4,20
Kršumljija	2,15	3,00	3,60	5,05	5,85	6,05	6,55	6,10	5,30	3,50	2,00	1,75	1550,50	4,25
Vranje	1,70	2,70	3,65	5,15	6,15	6,40	6,50	6,35	5,25	3,45	1,85	1,50	1543,40	4,23
Loznica	1,50	2,30	3,05	4,35	5,30	5,75	6,15	5,60	4,30	2,80	1,45	1,20	1333,50	3,65
Kragujev.	1,50	2,40	3,35	4,80	5,85	6,10	6,45	5,90	4,85	3,30	1,70	1,30	1447,85	3,97
Negotin	1,35	2,05	3,25	4,85	6,05	6,60	6,95	6,25	4,75	2,90	1,45	1,20	1453,35	3,98
Zlatibor	1,50	2,30	3,10	4,35	5,10	5,65	5,90	5,35	4,30	2,75	1,60	1,30	1316,40	3,61

Srednje dnevne sume energije globalnog Sunčevog zračenja na horizontalnu površinu u kWh/m², za neka mesta u Srbiji

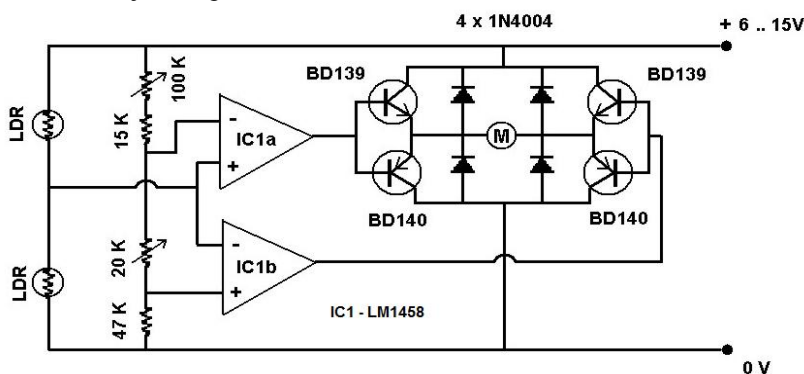


Slika 3: Ugao izlaganja suncu

Prikaz fotonaponskog solarnog potencijala u Evropi

3. PRINCIP RADA

Ekonomičnost solarnih FN panela jako zavisi od mesta gde je postrojenje instalirano. Za mesto na kojem je instalirano FN postrojenje bitno je da ima mnogo sučeve energije tokom godinue. Najbolje su pozicije oko ekvatora, dok su pozicije koje su udaljenije od ekvatora uglavnom sve lošije. Da bi se poboljšala ekonomičnost FN postrojenja, FN paneli se postavljaju na platforme koje su preko koračnih motora povezane sa tragačima svetlosti i na taj način stalno ih orjentišu prema Suncu.



Slika 4: Šematski prikaz svetlosnog tragača

Elektronski uređaji sadrže komponente koje su međusobno povezane u kolo električne struje na štampanoj ploči.

Elektronska kola se sastoje od komponenti koje se, u zavisnosti od svojih osobina, mogu podeliti na pasivne i aktivne.

Pasivne elektronske komponente su one za koje, pri priključivanju na napon, važi Omov zakon. Ove komponente nemaju pojačivačka svojstva. U pasivne elemente se ubrajaju **otpornici, kondenzatori i kalemi**. Otpornici pružaju otpor prolasku struje kroz električno kolo, odnosno smanjuju jačinu struje. Otpornici mogu imati stacioniranu ili promenljivu vrednost (potenciometri).

Za razliku od pasivnih, aktivne **elektronske komponente** imaju pojačivačka svojstva. U aktivne komponente spadaju **poluprovodnički elementi (diode, bipolarni i FET tranzistori, integrisana kola-čipovi, tiristori, fotoelementi itd.)**

Napredak poluprovodničke tehnologije omogućio je da se na jednoj pločici, planiranom tehnikom smesti mnogo pojedinačnih elemenata tranzistora, dioda, otpornika i kondenzatora, međusobno spojenih. Čitava takva konstrukcija se naziva integrisano kolo IC ili čip.

Logička kola, blokovi odluke su izrađena od prostih prekidača. Ti prekidači mogu imati dva stanja:

- uključeno stanje, predstavlja logičku jedinicu (1)
- isključeno stanje, logička nula (0)



Slika 5: Osnovna konfiguracija svetlosnog tragača

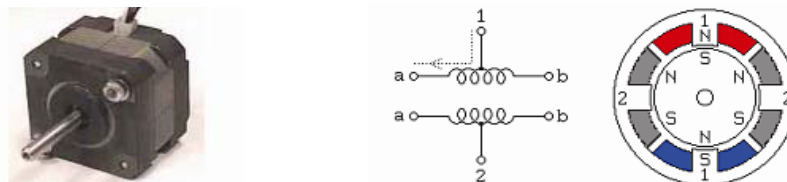
4. KORAČNI MOTORI

Koračni motori su elektromehanički pretvarači energije, koji pulsnu, odnosno koračnu električku pobudu pretvaraju u koračni mehanički pomak. Koračni motor je električki motor bez komutatora. Svi namotaji su smešteni na statoru, a rotor je permanentni magnet.

Prednosti koračnih motora

- Jednostavne su konstrukcije i ne zahtevaju održavanje.
- Motor ima puni moment u zastoju (ako su namotaji napajani).
- Precizno pozicioniranje i ponovljivost pokreta, budući da dobri koračni motori imaju pogrešku od 3-5% posto od ukupnog koraka.
- Odličan odziv na zalet, zaustavljanje i promenu smera.
- Veoma pouzdani jer nemaju kontaktnih četkica u motoru. Osim toga, životni vek motora jednostavno ovisi o životnom veku ležajeva.
- Moguće je postići veoma sporu sinhronu brzinu rotacije kada je osovinu direktno opterećena (teret na osovini).
- Može se realizovati široko područje raspoloživih brzina jer je brzina proporcionalna frekvenciji ulaznih impulsa.

Postoji nekoliko vrsta koračnih motora. Razlikuju se po načinu vezivanja namotaja. Najčešće su u upotrebi motori sa pet i šest izvoda. Mi u našim projektima koristimo i koračni motor sa dva izvoda. Da bi lakše pronašli i povezali izvode steper motora na kontroler, koristićemo program (TEST STEPER MOTORA) koji nam pomaže da pronađemo odgovarajuću sekvencu za rad motora. Isti program nam omogućuje da odredimo sekvencu za promenu smera rotacije.



Slika 6: Klasičan koračni motor

Šematski prikaz koračnog motora (šest izvoda)

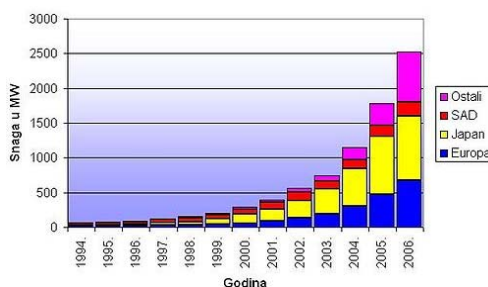
Običan koračni motor vezuje se na jednostavan način. Pošto koračni motor ima samo dva izvoda, jedan izvod motora vezuje se na izlazni konektor modula (crne kleme), a drugi izvod priključuje se na + modula (plava klema).

FN paneli se postavljaju na platforme između dva fotootpornika. Iz šematskog prikaza svetlosnog tragača vidimo da će FN panel biti najproduktivniji kad je direktno okrenut prema Suncu tj. kad su oba fotootpornika podjednako osvetljena. Kako se svetlosni izvor prividno pomera dolazi do neravnomerne osvetljenosti fotootpornika a samim tim i do promene električnog impulsa. Struja u kolu sa osvetljenim fotootpornikom postaje veća i preko blokova odluke pokreće koračni motor (levo ili desno) dok se strujna kola ne izjednače tj. dok fotootpornici ne budu podjednako osvetljeni. Na taj način FN panel stalno je okrenut prema Suncu. Efikasnost FN panela kojim se upravlja preko svetlosnih tragača je čak za 60% veća od statičnih FN panela.

5. ZAKLJUČAK

Konceptualno, fotonaponski uređaj u svom najjednostavnijem obliku predstavlja potrošač isključivo sunčeve energije, koji nema pokretnih delova, čiji rad zadovoljava najviše ekološke standarde i ukoliko je dobro zaštićen od uticaja okoline nema delova koji mogu da se pohabaju. Fotonaponski sistemi su modularni tako da se njihova snaga može projektovati za praktično bilo koju primenu.

Sa energetskog stanovišta, bitno je vreme povrata uložene energije. Kao i svaki uređaj, tako i FN solarne ćelije, da bi se proizvele, zahtjevaju određeni ulog energije. Vreme povrata uložene energije je vreme koje FN ćelija mora raditi da bi proizvela električnu energiju koja je bila potrebna za njenu proizvodnju. To vreme iznosi od jedne do nekoliko godina, dok je rok trajanja od 10 do 30 godina, zavisno o tehnologiji.



Slika 7: Proizvodnja sunčanih ćelija u svetu

Države Evropske unije (EU) zadale su sebi ambiciozan cilj da povećaju udio obnovljivih izvora energije s 8.5% u 2005 godini na 20% celokupne potrošnje energije u EU do 2020.

godine. Ovo povećanje dela obnovljivih izvora energije je nužni doprinos u borbi s globalnim klimatskim promjenama i veliki iskorak prema većoj energetskej nezavisnosti unije što je takođe vrlo važan dugoročni cilj država članica Europske unije. Bolja kontrola energetske zavisnosti sve je važnija zbog visokih cena sirove nafte i nestabilne političke i ekonomske situacije. Ova inicijativa Europske unije na području obnovljivih izvora energije trenutno daje više od 350.000 radnih mjesta s godišnjim prometom preko 30 milijardi eura, a zbog toga je Evropska unija svetski lider u području razvoja, upotrebe i instalacije tehnologija za iskorišćavanje obnovljivih izvora energije.

6. LITERATURA

- [1] Golubović D., Randić S.: *Tehnički fakultet 30 godina sa vama (1975-2005)*, Čačak, 2005.
- [2] Golubović D.: *Tehničko i informatičko obrazovanje*, udžbenik za 8. razred, Eduka, Beograd, 2010.
- [3] <http://www.cdrobi.com/>
- [4] <http://vojo.milanovic.org/parport/robot-00.htm>
- [5] <http://www.vox-agazin.com/Visefunkcionalni%20manipulator.html>
- [6] <http://www.planeta.rs/20/9robotika.htm>
- [7] <http://www.tsrh.hr/meha/>